

USER MANUAL

ARA ROLLER MIXER

ARA D-RT6



ARA

ARA

ARA ROLLER MIXER

ARA D-RT6

RESEARCH USE ONLY

본 제품은 연구용 장비입니다.

등록상표 안내

ARA 로고는 (주)비엠에스의 등록 상표입니다.

제품 정보

제품명 : ARA Roller Mixer, D-RT6

제조원 : (주)자이로젠

경기도 김포시 고촌읍 아라육로 16 5층(일부)

DOMESTIC USE ONLY

본 제품은 대한민국에서 사용하도록 최적화되어 있습니다.

이 외의 국가에서 판매 또는 사용할 경우, 당사는 제품 성능과 지적 재산권의 책임을 지지 않습니다.

UM-D-RT6 (Rev. 2), 2023.09.11

CONTENTS

1. 안전을 위한 주의사항	4
2. 제품 설명	5
3. 제품 구성 및 정보	5
4. 제품 사양	6
5. 설치 및 작동 방법	6
5-1. 전원연결	6
5-2. 작동방법	6
제품 보증서	7

1. 안전을 위한 주의사항



본 매뉴얼은 자석 교반기를 올바르게 사용하고 보관하기 위한 내용들이 포함되어 있습니다.
따라서 사용 전에 매뉴얼을 반드시 읽고 숙지하여 주시기 바랍니다.

1-1. 설치 시 주의사항

1. 고온 다습한 장소를 피하고 통풍이 잘되는 장소에 설치하여 주십시오.
2. 벽면으로부터 30cm의 간격을 유지하여 진동이 없는 곳에 수평으로 설치하여 주십시오.
3. 안전을 위하여 인화성 물질 및 폭발성 위험이 있는 장소는 피하여 주십시오.
4. 전원은 반드시 정격 전압을 확인하여 용량에 맞게 연결하여 주십시오. (전압, 전력)
5. 전압 변동률이 높은 곳은 설치하지 마십시오. (허용 전압 변동률 : $\pm 10\%$)
6. 콘센트는 반드시 접지용 콘센트를 사용하여 주십시오.

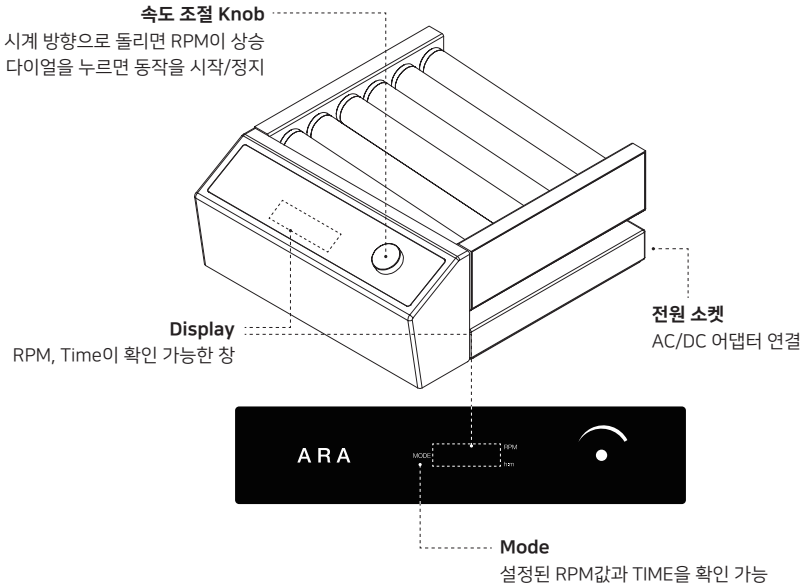
1-2. 사용 시 주의사항

1. 본체를 평평하고 단단한 표면 위에 두고 사용하십시오.
2. 본체는 건조하고 깨끗한 상태를 유지하여 주십시오.
3. 본체나 전원어댑터에 액체를 엿지르거나 이물질들을 넣지 마십시오.
만약, 내부로 액체가 들어갔을 시 즉시 전원을 끄고 A/S센터에 문의 하십시오.
4. 아래와 같은 상황일 시 속도를 줄여주십시오.
 - 제품에서 소음이 발생하거나, 진동이 심한 경우
- 5 본체에 강한 충격을 가하지 마십시오.
6. AC/DC 어댑터의 취급에 관한 주의사항
 - AC/DC 어댑터를 잡아 당기거나 세게 구부리지 마십시오.
 - 코드를 가열하거나, 습한 곳에서 사용하지 마십시오.
 - 사용 후 혹은 사용하지 않을 시, AC/DC 어댑터를 콘센트에서 분리하여 보관하십시오

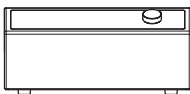
2. 제품 설명

본 제품은 Roll Bar의 편심을 이용하여 Roll Bar의 기울기로 액상을 혼합하는 기기입니다. Rocker기능이 있어 Roll Bar의 기울기를 극대화 시켰으며, 회전 속도는 10~80 RPM까지 작동하여 빠른 혼합이 가능합니다.

3. 제품 구성



* 구성품



제품 본체 1대



전원 어댑터 1개



사용 설명서 1부

4. 제품 사양

Number of Tube Rollers	6 rollers
Maximum Capacity	10 x 50 mL Tubes
Speed	Variable, 10 to 80 rpm
Speed Accuracy	±5
Speed Steps	1 rpm
Motor type	Brushless BLDC Motor
Tilt angle	Bar : ±3° , Rock: ±5°
Timer Range	0 to 99h 59m
Operation Type	Continuous & Timed Modes
Power Supply	100~240V AC, 50/60Hz, 11VA
Out Voltage	DC12V
Weight	7.5 kg
Dimensions	300W x 326.5D x 135T, mm

5. 설치 및 작동 방법



- 포장 박스를 분해하여 구성품 (D-RT6 본체, AC/DC어댑터, 매뉴얼)을 확인하여 주십시오.
- D-RT6 본체는 평평하고 단단한 표면 위에 두고 사용하십시오.
- AC/DC 어댑터는 무리하게 구부리거나 당겨서 사용하지 마십시오.
- Warranty가 담겨 있는 매뉴얼은 기기와 가까운 곳에 보관하시어 내용을 숙지하여 주십시오.

5-1. 전원 연결

1. AC/DC 어댑터의 AC/DC플러그를 전원 소켓에 연결 하십시오.
2. AC/DC 플러그를 전원 콘센트에 꽂아주십시오.

5-2. 작동 방법

1. 전원소켓에 AC/DC 어댑터를 삽입하십시오
2. Tube에 액체를 넣으신 후, Roll Bar 사이에 올려주세요.
3. 속도 조절 다이얼을 한번 누르면 제품이 동작하고, 한번 더 누르면 정지 합니다.
4. 속도 조절 다이얼을 돌리면서 속도 (RPM)를 조절해 주십시오.
5. 혼합이 끝난 후 속도 조절 다이얼을 시계 반대방향으로 돌려 최저 속도 위치로 변경한 후, 다이얼을 눌러 제품을 정지하고 전원 어댑터를 분리하여 보관하십시오.

제품 보증서

ARA

1. 무상 서비스

본 제품의 무상 보증 기간은 구입일로부터 1년입니다.

본 제품의 보증기간 내에 발생하는 제품의 결함은 소비자 피해 보상 기준을 근거로 합니다.

피해 유형	보증 기준	
	보증 기간 내	보증기간 후 (부품 보유기간 2년)
구입 후 1개월 이내 정상적으로 사용하였을 때 발생한 하자로, 중요한 수리가 필요한 경우	제품 교환	-
정상적으로 사용하였을 때 발생한 성능 또는 기능상 문제로		
> 하자가 발생한 경우	무상 수리	유상 수리
> 교환이 불가능한 경우	구입가 환급	정액 감가상각 후 환급 또는 기종 교체
> 수리가 불가능한 경우	제품 교환	유상 수리
> 구입 하자에 대하여 3회까지 수리하였으나 고장이 재 발생한 경우		-
> 교환된 제품이 1개월 이내에 중요한 수리가 발생한 경우		

2. 유상 서비스

1. 제품 보증 기간 이내 제품 결함이 아닌 소비자 요청으로 서비스가 진행된다면 유상 처리에 해당되므로 아래 내용을 숙지하시기 바랍니다.

유형	보증 기준
간단한 조치 또는 사용 설명서에 기재된 사항으로 쉽게 처리 가능한 경우	1회만 무상 처리, 2회부터 유상 처리
사용자 미숙으로 서비스를 요구하는 경우	

2. 소비자 과실로 인하여 제품이 손상된 경우

유형	보증 기준
사용하는 주위 환경으로부터 발생하는 고장 (먼지 또는 이물질 등으로 인한 기기 손상)	유상 처리
고객의 실수로 이물질 등이 제품으로 들어가 제품의 분해가 필요한 경우	
취급 부주의로 인한 고장 및 파손으로 고객이 직접 분해하였을 때	
제조사가 지칭하는 수리 요원 이외의 사람이 제품의 장치를 분해 또는 변경하였을 경우	

3. 천재지변 등으로 인하여 제품이 손상되었을 경우
(예: 풍수해, 화재, 가스, 지진, 낙뢰, 전쟁, 테러 등)

위 보증사항은 대한민국에서만 유효합니다.

