

사용 설명서

HV-300

Hyper

Research Use Only

본 제품은 연구용 장비입니다.

제품 안내

- 제품명 : Gas Injected Automated Evaporator
- 모델명 : HV-300
- 제조업자의 상호 : 자이로젠(주)
- 제조업자의 주소 : 경기도 김포시 고촌읍 아라욱로 16 5 층
- 판매자 상호 : (주)비엠에스
- 판매자 주소 : 서울특별시 강남구 역삼로 7길 22

Domestic Use Only

본 제품은 대한민국에서 사용하도록 최적화되었습니다.

이 외 국가에 판매하거나 사용하게 될 경우, 당사는 제품의 성능과 지적 재산권의 책임을 지지 않습니다.

CONTENTS

1. 안전상 경고와 주의	4
1.1 안전 라벨	4
1.2 안전을 위한 주의 사항	5
2. 제품 구성과 정보	6
2.1 제품 구성	6
2.2 부속품	7
2.3 제품 정보(Technical Specification)	8
3. 제품 조립과 설치	9
3.1 기기 설치(후드 내부 / 후드용 닥트)	9
3.2 Gas연결	10
3.3 배수라인 설치	11
3.4 전원 연결	12
3.5 도어 개방	12
3.6 수조에 물 채우기 및 튜브 rack 장착	13
3.7 수조 램프 조작	14
3.8 Nozzle cap 분리	14
3.9 샘플 튜브 삽인	15
4. 사용 방법과 주의사항	16
4.1 조작부(Control Panel)	16
4.2 압력 설정	18
4.3 채널 별 동작	20
4.4 채널 별 시간 설정	21
4.5 수조 온도 설정	23
4.6 동작 설정 (시작/정지/일시정지)	24
5. 관리(퓨즈 교체)	26
6. 문제 해결	27
6.1 고장신고 전 확인사항	27
6.2 기타	27
7.액세서리 정보	28
8. 제품 보증서	29

1. 안전상 경고와 주의사항

1.1 안전 라벨

라벨	정보
	위험 및 경고를 나타내는 주의 표시
	감전 위험 주의 표시
	생물학적 위험 주의 표시
	접지 표시
	표면 고온 주의 표시
	손 부상 주의 표시

1. 안전상 경고와 주의사항

1.2 안전을 위한 주의사항

사용 중에 발생할 수 있는 오작동을 방지할 수 있습니다.

1. 평평한 곳에 수평을 맞춰 설치하세요.
2. 전원과 연결하기 전에는 사용할 정격전압 (AC 220V/60Hz)을 확인하세요.
3. 제품 구입처에서 제공하는 부품과 약세사리만 사용하세요.
4. 본체 동작 중에는 본체를 이동하거나 충격을 가하지 마세요.
5. 전원을 켜기 전에는 수조에 물이 담겨 있는지 확인하세요.
 - ▶ 수조에 물이 없을 상태에서 전원을 ON할 경우, 히터 과열 및 파손 가능성이 있습니다.
6. 샘플 농축을 시작할 때, 압력이 "0" 인 상태에서 시작하여 적절한 유량으로 밸브를 열어주세요.
 - ▶ 농축이 시작할 때, 밸브가 열려 있다면 샘플이 튜브 밖으로 bumping 될 가능성이 있습니다.
7. 동작을 하기 위해서는 반드시 후드 내부 또는 배기팬 닥트를 설치하여 사용하세요
 - ▶ 유기용매가 공기 중에 노출되어 연구자 건강을 건강을 해칠 수 있습니다
8. 제품수리는 제품 구입처에 문의하세요.

2. 제품 구성과 정보

2.1 제품 구성

[전면부]



[후면부]



2. 제품 구성과 정보

2.2 부속품

사용설명서, AC power cable, Water drain tube, Fitting for gas connection, Gas connecting tube, Nozzle cap(8ea), Tube rack

2. 제품 구성과 정보

2.3 제품 정보 (Technical Specifications)

Sample Capacity	
Number of samples	Max. 32
Sample volume(ml)	0 ~ 300
Pressure	
Pressure control	Automated 2 Step control (initial & operating pressure)
Time length of initial pressure(min)	~999 (independent)
Water bath temperature(°C)	~99
Forced evacuation of vapor gas	Yes(by fan)
Power	220 V
Dimension(W x D x H, mm)	590 x 340 x 320
Weight (Kg)	26.5
Gas	Nitrogen, Compressed air, etc

3. 제품 조립과 설치

3.1 기기 설치

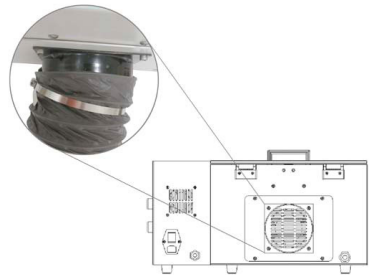
유기용매가 공기 중에 노출되어 연구자 건강을 해칠 수 있으므로 반드시 후드 내부 또는 배기팬에 덕트를 연결한 후, 사용하셔야 합니다.

1. 기기의 포장 박스와 보호 필름을 제거하세요.

2. 후드(fume hood)내, 편평한 곳에 기기를 위치하세요.

▶동작 중에는 후드를 사용하여 유해한 gas를 외부로 배출해야 합니다.

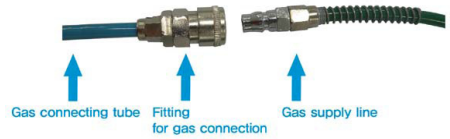
3. 편평하고 단단한 장소에 기기를 위치하고
후면에 위치한 배기팬 입구를 후드용 덕트를 덮은 후,
케이블 타이(cable tie)를 이용하여 고정하세요.



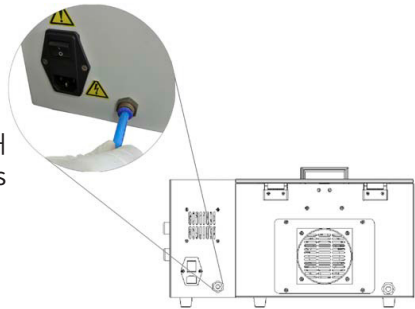
3. 제품 조립과 설치

3.2 Gas 연결

1. Gas connecting tube와 fitting for gas connection을 연결한 후, 가스 공급시설에 설치하세요.



2. 연결된 gas connecting tube를 본체 후면부에 위치한 gas 유입구에 연결하세요.
 - ▶ 압축 공기와 N₂ 등이 사용 가능합니다.
 - ▶ Compressor는 농축용 샘플의 순도를 위해 moisture dryer 및 airfilter가 장착된 oil-less compressor를 권장합니다.



3. 제품 조립과 설치

3.3 배수 라인 연결

1. 제공된 water drain valve와 water drain tube 를 연결하세요.

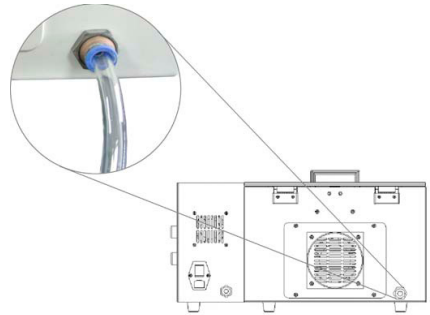
▶수조 속 물의 양을 water drain valve를 이용하여 조절할 수 있습니다



2. Water drain tube를 본체 후면부에 위치한 배수라인에 연결하세요.

▶수조 속 물을 배출하려면 water drain valve (-)를 돌려 주세요.

▶수조 내부에 물을 채울 때에는 water drain valve (+)를 닫아 주세요



잠깐!

수조 내부 청소

수조 내부 청소를 위해 물을 배출하셔야 합니다.

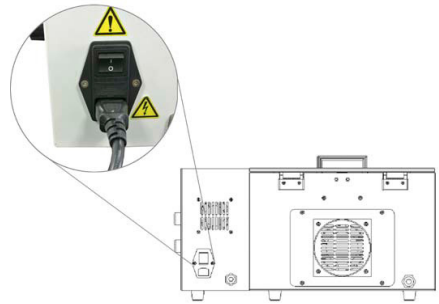
HV-300은 water drain valve를 (-) 방향으로 돌리면 물을 간편하게 배출할 수 있어 내부 청소가 용이합니다.

3. 제품 조립과 설치

3.4 전원 연결

1. AC Power cord를 본체 우측 후면에 위치한 전원 소켓에 연결한 후 전원 플러그를 콘센트에 연결하세요.
▶ 사용할 정격전압(220V, 50)을 확인하십시오.

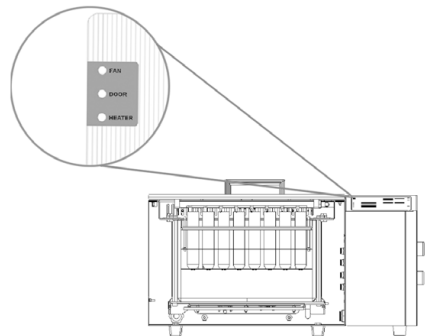
2. 전원 소켓 윗 부분에 위치한 전원 스위치 버튼[I / O]을 ON 방향[I]으로 누르세요.



3.5 도어 개방

도어를 개방하면 도어 램프를 통해 도어 닫힘(적색 점등)과 도어 열림(녹색 점등)이 표시됩니다.

1. 도어 손잡이를 잡고 위로 들어 올려주세요.
▶ 도어를 끝까지 들어올려 고정시켜주세요.
▶ 도어를 닫을 때에는 끝까지 손잡이를 잡고 내려주세요.



3. 제품 조립과 설치

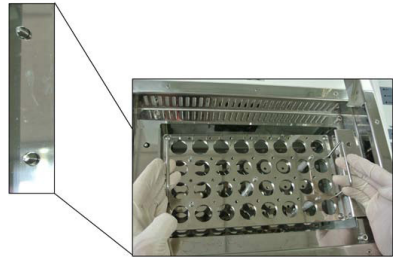
3.6 수조에 물 채우기 및 튜브 rack 장착

온도 조절을 위하여 동작을 시작하기 전에 항상 수조의 물은 2/3 가량 채워져 있어야 합니다.

1. 전원을 켜기 전에 수조에 2/3가량 물을 채우세요.
 - ▶ 동작 전에 반드시 수조 내부의 물을 확인하세요.
 - ▶ 최적의 농축 효율을 위해서는 농축 전 시료의 높이보다 높거나 동등하게 채웁니다.
 - ▶ 수조에 물이 넘치지 않도록 주의하십시오.
 - ▶ 농축이 끝난 후에 물에 양을 체크하여 필요 시에 물을 보충합니다.



2. 온도를 조절하는 수조 속에 튜브 rack을 장착하세요.
 - ▶ 수조에 튜브 rack를 넣을 때, 양 끝 고정 나사에 맞추어 넣으셔야 합니다.



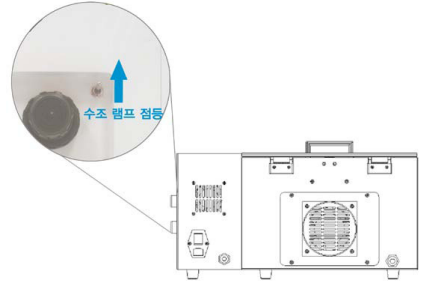
3. 제품 조립과 설치

3.7 수조 램프 조작

빛에 민감한 샘플을 보호하기 위하여 수조 램프를 조절할 수 있습니다.

1. 우측 면에 위치한 수조 램프 스위치를 위로 올리세요.

- ▶ 수조 램프 점등 : 위 쪽 방향
- ▶ 수조 램프 소등 : 아래 쪽 방향



3.8 Nozzle Cap 분리

동작을 시작하기 위해서는 분사할 nozzle cap을 반드시 분리 하셔야 합니다.

1. 도어를 개방한 후, nozzle Cap을 시계방향으로 돌려 분리하세요.

- ▶ Nozzle cap 분리 : 시계 반대 방향
- ▶ Nozzle cap 장착 : 시계 방향



3. 제품 조립과 설치

3.9 샘플 튜브 삽입

동작을 시작하기 위해서는 분사할 nozzle cap을 반드시 분리 하셔야 합니다.

1. 샘플 튜브를 넣기 전에는
 튜브에 알맞는 rack, nozzle cap 개방,
 수조 내부의 물의 량 등을 확인하세요.
▶ 수조 내부의 물은 2/3가량 채워져
 있어야 합니다.
▶ Nozzle cap을 반드시 분리하세요

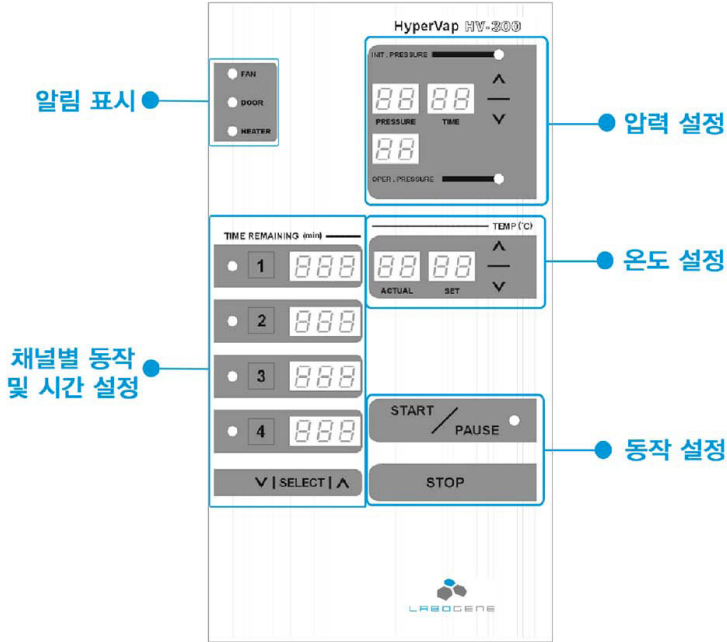


잠깐!

Nozzle cap이 장착된 상태에서 샘플 튜브를 장착하고
도어를 닫으면 샘플 튜브가 파손됩니다.
반드시 Nozzle cap을 개방하고 사용하시기 바랍니다.

4. 사용방법과 주의사항

4.1 조작부 (Control panel)



알림 표시

FAN, DOOR, HEATER 상태를 표시합니다.

상태	녹색 점등	적색 점등
FAN	동작중	오동작
DOOR	닫힘	열림
HEATER	설정온도 도달	설정온도 미도달

4. 사용방법과 주의사항

압력 설정

샘플에 분사되는 gas의 압력 및 유지 시간을 조절할 수 있으며, 가동 중인 압력을 실시간으로 확인 가능합니다.

채널 별 동작 및 시간 설정

채널에 따른 gas 분사 동작 및 시간 조절이 가능합니다.

온도 설정

수조 내부의 온도 조절이 가능하며, 디스플레이 창에서 설정 온도 및 현재 온도 확인이 가능합니다.

동작 설정

시작/ 정지 / 일시 정지를 설정할 수 있습니다.

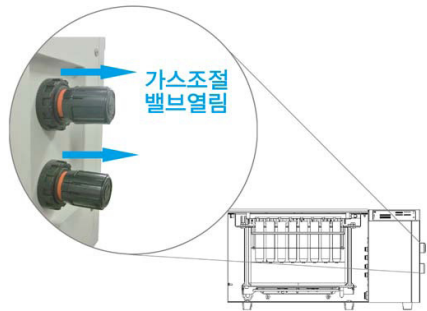
4. 사용방법과 주의사항

4.2 압력 설정

간편하게 가스 조절 밸브를 이용하여 초기 gas 분사 압력과 유지 시간 및 동작 압력을 조절할 수 있습니다. 초기 gas 분사압력은 농축을 시작할 경우 샘플이 튜브 밖으로 bumping되는 것을 방지하고, 초기분사압력보다 높은 동작 압력으로 자동 전환되어 효율적인 농축이 가능합니다.

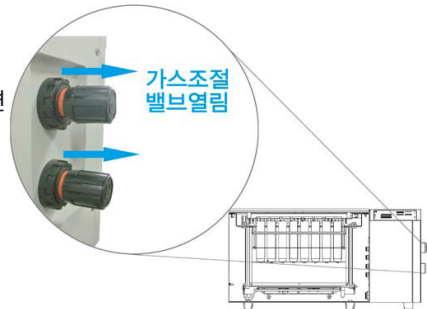
1. 가스 조절 밸브를 밖으로 당겨주세요.

▶가스 조절 밸브 고정 상태에서 해제 시켜 주시기 바랍니다.

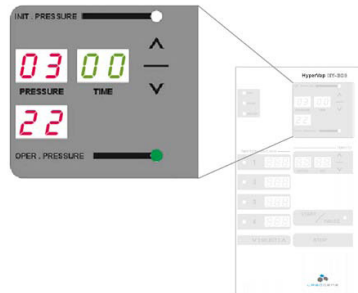


2. ①번(초기 분사 압력), ②번 (동작 분사 압력) 가스 조절 밸브를 회전시켜 조절하세요.

▶가스 조절 밸브를 시계방향으로 돌리면 가스 유입이 감소하고 시계 반대방향으로 돌리면 가스유입이 증가합니다.

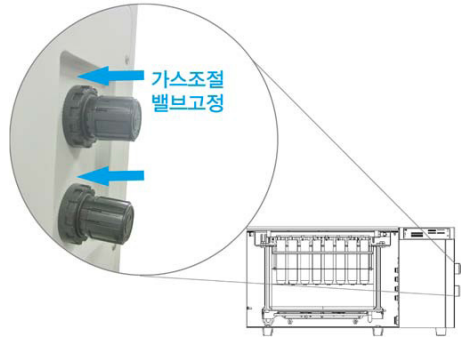


3. 압력밸브에 조절에 따라 디스플레이 패널을 확인하세요.

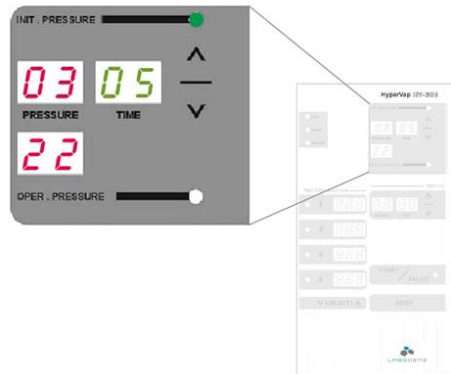


4. 사용방법과 주의사항

4. 가스 조절 밸브를 안으로 밀은 후 고정시켜 주세요.



5. 초기 분사 시간을 조절하기 위해 [UP / DOWN] 버튼을 눌러 선택하세요.



유기 용매별 농축 시간 예시

[실험조건]

- Sample volume : 5 ml in 20ml tube
- Temperature : 40 °C
- Gas : Nitrogen

[min:sec]

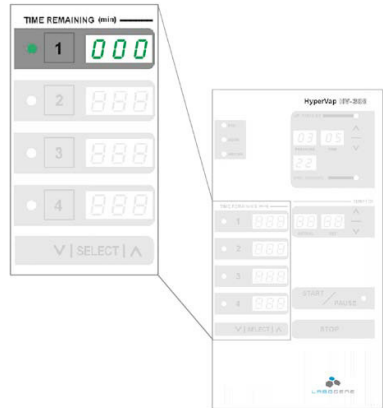
	40 psi	30 psi	20 psi
Hexane	1 : 50	2 : 10	3 : 20
Methanol	5 : 10	6 : 30	9 : 50
Acetonitrile	5 : 45	7 : 10	11 : 40
Ethanol	6 : 10	8 : 30	15 : 30

4. 사용방법과 주의사항

4.3 채널 별 동작

필요한 노즐 채널만 작동하여 공급 gas의 소모를 줄일 수 있습니다.

1. Nozzle 분사를 원하는 채널 번호의 버튼을 누르세요.
 - ▶ 각 채널의 버튼을 누르면 좌측 채널 LED가 점등됩니다.
 - ▶ 채널 LED가 점등되면 해당되는 채널의 노즐이 분사됩니다.
 - ▶ 분사를 원하지 않는 노즐에는 nozzle cap을 장착하여 gas 소모를 줄이시기 바랍니다

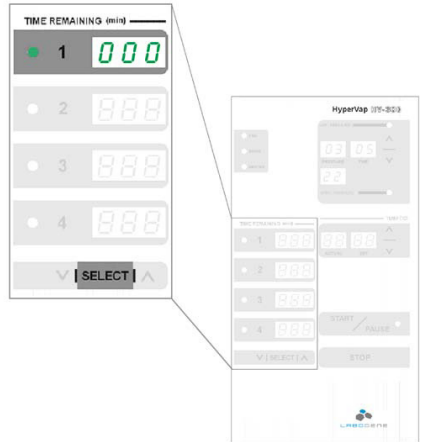


4. 사용방법과 주의사항

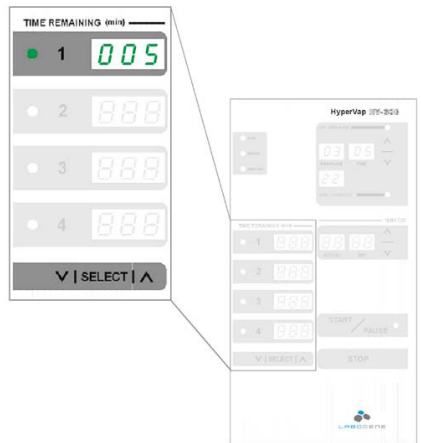
4.4 채널 별 시간 설정

각 채널에 따라 시간 설정을 선택적으로 동작 하실 수 있습니다.

- 원하는 노즐 채널 번호를 눌러 LED를 점등한 후, [SELECT] 버튼을 누르세요.
▶ [SELECT] 버튼을 누르면 해당디스플레이 창의 숫자가 점멸합니다.



- 분사할 채널의 시간을 [UP / DOWN] 버튼을 눌러 입력한 후, [SELECT] 버튼을 누르세요.
▶ [SELECT] 버튼을 누르면 입력한 시간 값이 저장되며, 채널은 자동 이동됩니다.
▶ 단위는 분(min)입니다.
▶ 1분 단위로 변경됩니다.
▶ 5초 동안 [UP / DOWN] 버튼을 누르면 5분 단위로 변경됩니다.



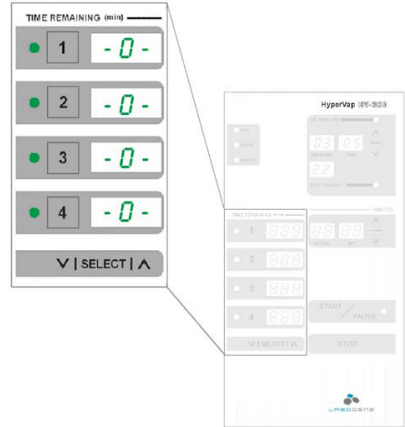
4. 사용방법과 주의사항

연속 동작 설정

모든 채널에 가스를 연속적으로 분사하기 위한 동작입니다.

- 1번~4번 번호를 버튼을 눌러 채널 LED 점등한 후, [SELECT] 버튼을 누르고 [UP / DOWN] 버튼을 이용하여 "-0-"로 설정하세요.

▶ [UP / DOWN] 버튼을 누르면 시간 설정 값은 동시에 조절됩니다.

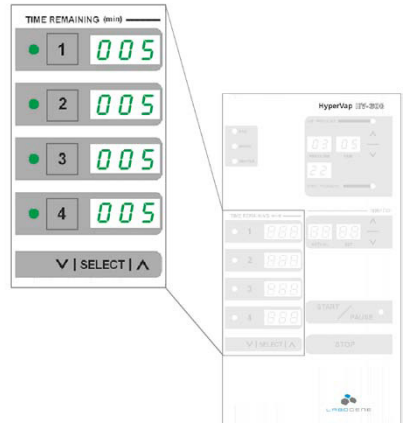


동시 시간 설정

모든 채널에 시간을 동시에 설정하기 위한 동작입니다.

- 1번~4번 번호를 버튼을 눌러 채널 LED 점등한 후, [SELECT] 버튼을 누르고 [UP / DOWN] 버튼을 이용하여 원하는 시간을 설정하세요.

▶ [UP / DOWN] 버튼을 누르면 시간 설정 값은 동시에 조절됩니다



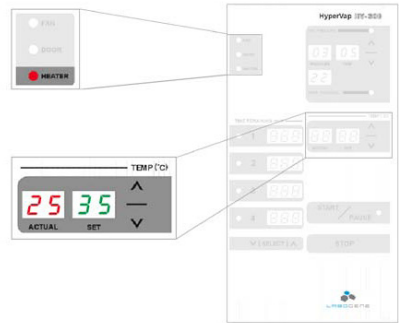
4. 사용방법과 주의사항

4.5 수조 온도 설정

설정한 온도와 현재 온도를 디스플레이 창에서 확인할 수 있습니다.
동작 하기 전에 수조 내부 물이 2/3 가량이 채워져 있어야 합니다.

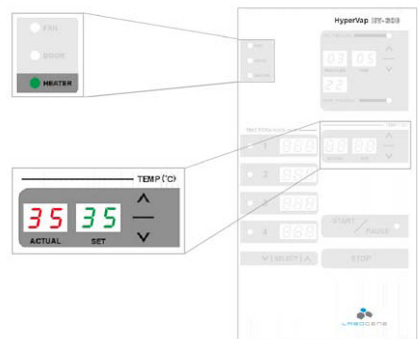
1. 온도를 설정하기 위해 [UP / DOWN] 버튼을 눌러 입력하세요.

▶ 설정온도까지 도달 중일때에는 HEATER 램프가 적색 점등되며, 설정온도까지 도달하면 녹색 점등됩니다.



2. 온도 설정 창에 "ACTUAL 온도 값"을 확인하세요.

▶ 설정 온도까지 도달하면 HEATER 램프는 녹색 점등되며, "SET 온도 값과 ACTUAL 온도 값"이 일치합니다.



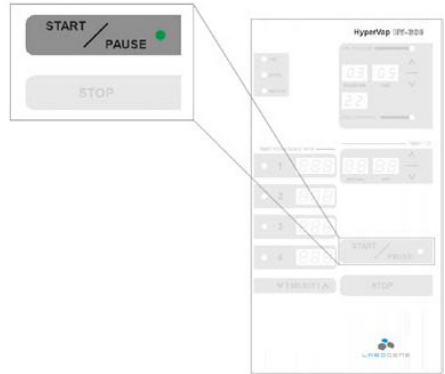
4. 사용방법과 주의사항

4.6 동작 설정

농축할 샘플에 따라 설정 값 입력이 완료되면 동작을 시작하기 바랍니다.

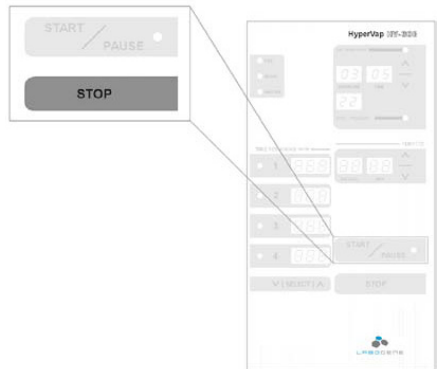
4.6.1 시작

1. 온도를 설정하기 위해 [UP / DOWN] 버튼을 눌러 입력하세요.
▶ 설정온도까지 도달 중일때에는 HEATER 램프가 적색 점등되며, 설정온도까지 도달하면 녹색 점등됩니다.



4.6.2 정지

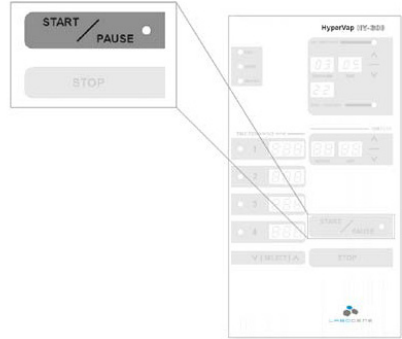
1. 동작 중에 작동을 멈추려면 [STOP] 버튼을 누르세요.
▶ 동작 중에 [STOP] 버튼을 누르면 곧바로 동작이 가스 분사가 멈추게 됩니다.



4. 사용방법과 주의사항

4.6.3 일시 정지

1. 동작 중 일시 정지를 하려면
[START/PAUSE] 버튼을 누르세요
▶ 동작 중에 [START/PAUSE]키를 누르면
flow gas와 배기 팬이 잠시 멈춰
농축이 중단됩니다.
(‘START/PAUSE’ 램프 점멸)
▶ 다시 동작을 원하시면 [START/PAUSE]
버튼을 한번 더 누르세요.



5. 관리

1. 외부가 오염 되었을 경우 부드러운 헝겊에 비눗물을 묻혀 세척하고 마른 헝겊으로 닦아 물기가 남아 있지 않도록 하세요.
2. 외부의 표면 세척 또는 이동 중에 표면에 흠이 생기지 않도록 주의 하세요.
 - ▶ 표면에 흠이 생기면 녹이 생길 가능성이 있습니다.
 - ▶ 물기가 있는 상태에서 오래 방치하여 녹이 생긴 경우라면 중성세제로 녹을 없애고 마른 헝겊으로 닦아 주세요.

퓨즈 교체

1. 본체 뒷면의 AC Power Cord를 분리하고 일자 드라이버를 뒤로 밀어 퓨즈 케이스를 분리하세요.



2. 퓨즈 케이스의 파손된 퓨즈는 여분의퓨즈와 교체하고 전원 소켓에 연결하세요.



6. 문제해결

6.1 고장 신고 전 확인 사항

HV-300이 문제가 생겼을 경우에는 서비스 센터에 의뢰하기 전에 아래사항을 먼저 확인하여 주세요.

증상	조치 사항
Gas가 나오지 않아요	1. 도어가 정상적으로 닫혀지지 않을 경우 gas가 분사되지 않습니다. [3.5 도어 개방]을 참조하여 램프의 도어 상태를 확인하고 도어를 잘 닫아주세요. 2. 공급가스의 잔량 또는 연결부의 leak 부위를 확인하세요 3. compressor의 정상 작동 여부를 확인하세요
Nozzle별 가스 분사량이 달라요	1. 샘플 농축에 따른 증발로 nozzle이 막혔을 때 분사량의 차이가 발생할 수 있습니다. nozzle 주위의 이물질을 확인한 후, 제거하세요. 2. 이물질이 보이지 않거나 이물질을 제거한 후에도 분사량의 차이가 나타난다면 nozzle 내부가 막혀 있을 가능성이 높습니다. 이때에는 서비스센터를 통해 내부 세척이 진행되어야 합니다.
전원이 들어오지 않아요	[3.4 전원연결]을 참조하여 전원플러그가 빠져 있는지 콘센트 접지 부위를 확인하고 전원스위치의 ON/OFF 버튼을 위치를 확인하세요. 만약 전원이 들어오지 않는다면 [5.관리]를 참조하여 퓨즈를 교체하세요.

6.2 기타

1. 본체에 부착되어 있는 라벨 경고 및 지침을 반드시 준수하여 주세요.
2. 지정된 구입처의 정품 기기와 부품을 사용하세요. 정품이 아닌 소모품을 사용하면 본체 성능이 저하될 수 있으며 정당한 고객 서비스를 받지 못할 수 있습니다.
3. 본체 전원 연결은 본체 측면의 플러그인 장치로 연결되어 있으며, 본체의 전원을 차단하려면 본체의 전원 선을 분리해 주세요.
4. 본체 커버를 절대로 떼어내지 마세요.

7. 액세서리 구성

HV-300 Concentrator consists of a main system, a tube rack and a pack of nozzle caps (8/pk)

Cat. No.	Product
300101	Concentrator consists of a main system (4 x 8 nozzle) & a tube rack for 24 x 120 mm tubes
300103	Concentrator consists of a main system (3 x 6 nozzle) & a tube rack for 30 x 120 mm tubes
300105	Concentrator consists of a main system (3 x 5 nozzle) & a tube rack for 38 x 140 mm tubes
300110	Concentrator consists of a main system (2 x 3 nozzle) & a tube rack for 72 x 140 mm tubes
30010S	Concentrator consists of a main system with customized nozzle assembly and tube rack

Nozzle Assembly

Cat. No.	Product
960201	Nozzle assembly, 4 x 8 (32 positions)
960202	Nozzle assembly, 3 x 6 (18 positions)
960205	Nozzle assembly, 3 x 5 (15 positions)
960206	Nozzle assembly, 2 x 3 (6 positions)
96020S	Custom nozzle assembly
960250	Nozzle closure caps, 8/pk

Tube Rack

Cat. No.	Product
980101	Nozzle assembly, 4 x 8 (32 positions)
980102	Nozzle assembly, 3 x 6 (18 positions)
980103	Nozzle assembly, 3 x 5 (15 positions)
980105	Nozzle assembly, 2 x 3 (6 positions)
980107	Tube rack for 15 mm x 120 mm tubes (32 Positions)
980109	Tube rack for 16 mm x 100 mm tubes (32 Positions)
980110	Tube rack for 72 mm x 140 mm tubes (6 positions)
98010S	Custom tube rack

모든 Nozzle과 tube rack은 용도에 맞게 주문 제작이 가능합니다.

10. 제품 보증 안내

1. 무상 서비스

본 제품의 무상 보증 기간은 구입일로부터 1년입니다.

본 제품의 보증기간 내에 발생하는 제품의 결함은 소비자 피해 보상 기준을 근거로 합니다.

피해 유형	보증 기준	
	보증 기간 내	보증기간 후 (부품 보유기간 2년)
구입 후 1개월 이내 정상적으로 사용하였을 때, 발생한 하자로 중요한 수리가 필요한 경우	제품 교환	-
정상적으로 사용하였을 때 발생한 성능 또는 기능상 문제로		
- 하자가 발생한 경우	무상 수리	유상 수리
- 교환이 불가능한 경우	구입가 환급	정액 감가상각 후 환급 또는 기종 교체
- 수리가 불가능한 경우	제품 교환	
- 구입 하자에 대하여 3회까지 수리하였으나 고장이 재 발생한 경우		
- 교환된 제품이 1개월 이내에 중요한 수리로 하는 필요한 고장이 발생한 경우		-

2. 유상 서비스

- 1) 제품 보증 기간 이내 제품 결함이 아닌 소비자 요청으로 서비스가 진행된다면 유상 처리가 되므로 아래 내용을 숙지하시기 바랍니다.

간단한 조치 또는 사용 설명서에 기재된 사항으로 쉽게 처리가 가능한 경우	1회 무상 처리, 2회 유상 처리
사용자 미숙으로 서비스를 요구하는 경우	

- 2) 소비자 과실로 인하여 제품이 손상된 경우

사용하는 주위 환경으로부터 발생하는 고장 (먼지 또는 이물질 등으로 인한 기기 손상)	유상 처리
고객의 실수로 이물질 등이 제품으로 들어가 제품의 분해가 필요한 경우	
취급 부주의로 인한 고장 및 파손으로 고객이 직접 분해하였을 때	
제조사 지정하는 수리 요원 이외의 사람이 제품의 장치를 분해 또는 변경하였을 경우	

- 3) 천재지변 등으로 인하여 제품이 손상되었을 경우 (예: 풍수해, 화재, 가스, 지진, 낙뢰, 전쟁, 테러 등)

※ 위 제품 보증 사항은 대한민국에서만 유효합니다.



RECYCLABLE

Hyper